

Abisolieren *Stripping*

Hochpräzise operieren
und individuell adaptieren.
*Highly precise and
individually adaptable.*

patentiert
patented



Art. No. 708 218 3

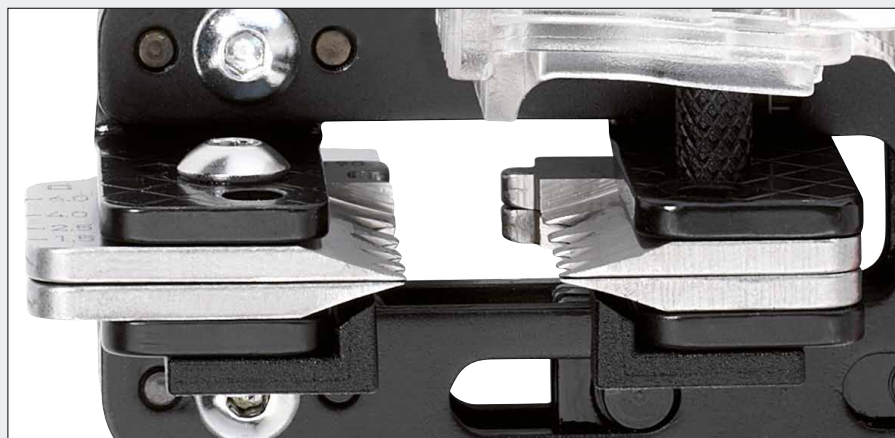
ergonomische 2K-Griffe

Ergonomic 2-component grips



Längenanschlag einstellbar, mit Skala

Adjustable length stop with scale



Messersatz 4-teilig

Präzisionsmechanik aus vergütetem Federstahl, robust und langlebig.

4-piece blade set

Precision mechanism of hardened spring steel, tough and long-lasting



Abisolierzange für Spezialanwendungen

- Spezialzange mit Längenanschlag zum qualitativ hochwertigen, beschädigungsfreien Abisolieren und Abmanteln aller Elektroeinzel- und Mehrleiterkabel von 0,03 bis 16 mm²
- einsetzbar unabhängig von der Festigkeit des Isolationsmaterials
- kein Quetschen oder Deformieren der Kabelenden durch Spezialschneidverfahren
- Formmesser für verschiedene Kabelquerschnitte, auch kundenspezifische Sonderabmessungen möglich
- automatische Rückführung der Abisoliermesser in die Ausgangsstellung



Art. No. 708 218 3

Insulation stripper for special applications

- Special hand tool with length stop for high-quality stripping and dismantling of single and multi-wire cables ranging from 0.03 to 16 mm²
- Applicable for a great variety of insulations of differing hardness
- No pinching or deforming of cable ends, thanks to a special cutting mode
- Blades for different wire ranges, customized blade designs on request
- Automatic release after operation



Kabel an Längenanschlag
anlegen
Position cable at length stop



Abisolieren durch Formmesser
Stripping with profile blades



Automatisches Abziehen
der Isolation
Automatic removal of insulation

Die Zange wird werkseitig fest auf den eingebauten Formmessersatz eingestellt.

The tool with the specific design of blades is set at the factory.

Info

Abisolieren *Stripping*

Art. No. Zange Tool	Anwendungsbereich <i>Range of applications</i>	Kapazität <i>Capacity</i>	Maße Abisolierstellen <i>Strip dimensions</i> mm	Kabelquerschnitt <i>Cable cross section</i>	Messerspaare <i>Stripper blade pairs</i>
708 201 3	Zange für PTFE-isoliertes Kabel mit Kabelführung <i>Tool for PTFE insulated cables with cable guiding</i>	0,03–2,08 mm ²	Ø 0.35 / Ø 0.55 Ø 0.80 / Ø 1.05 Ø 1.35 / Ø 1.60 Ø 1.75		
708 203 3	Zange für PTFE-isoliertes Kabel <i>Tool for PTFE insulated cables</i>	2,5–10 mm ²	Ø 4.45 Ø 3.50 Ø 2.70 Ø 2.30		
708 205 3	Zange für DIN-Litzenkabel <i>Tool for standard multi-wire cables</i>	0,14–6 mm ²	Ø 0.70 / Ø 1.35 Ø 1.70 / Ø 2.30 Ø 2.70 / Ø 3.50		
708 206 3	Zange für POF-Kabel 1, 2 und 4 adrig <i>Tool for 1, 2 and 4-core POF-cables</i>	1-adrig/ <i>strand</i> Ø 6,7 mm 2-adrig/ <i>strand</i> Ø 6,2 mm 4-adrig/ <i>strand</i> Ø 5,5 mm Ø 2,2 mm POF	Ø 5.80 Ø 4.80 Ø 2.50 Ø 1.50		
708 212 3	Zange für Spezialkabel mit Isolation aus PTFE und Kapton®-folie <i>Tool for special cable with PTFE insulation and Kapton® Foil</i>	AWG 20-10	Ø 1.00 / Ø 1.20 Ø 1.40 / Ø 1.80 Ø 2.40 / Ø 2.80		
708 218 3	Zange für ASI-Bus Kabel Außenmantel flach <i>Tool for ASI-Bus cable outer sheath</i>	2 x 1,5 mm ² 10,2 x 4 mm	ovale Sonderform 2 x R1.30 (Abstand 0,68) 2 x Ø 1,70 <i>oval shaped</i> 2 x R1.30 (distance 0.68) 2 x Ø 1.70		
708 226 3	Zange für Solarkabel <i>Tool for solar cable</i>	1,5–6,0 mm ²	Ø 3.90 Ø 3.00 Ø 2.40 Ø 1.90		
708 226-1 3	Zange für Solarkabel <i>Tool for solar cable</i>	AWG 16-10	Ø 3,3 Ø 2,6 Ø 2,4 Ø 1,9		
708 233 3	Zange für PVC-Kabel <i>Tool for PVC cable</i>	6 mm ² 10 mm ² 16 mm ²	Ø 5.70 Ø 4.45 Ø 3.50		
708 269 3	Zange für Solarkabel <i>Tool for solar cable</i>	4, 6, 10 mm ²	Ø 3,0 Ø 3,9 Ø 5,0		

Eine Vielzahl verschiedener Messersätze für unterschiedliche Kabelquerschnitte und Isolationen sind bisher verfügbar – Informationen hierzu finden Sie unter www.rennsteig.com oder fragen Sie bei uns direkt an, wir beraten Sie gern.

A lot of blade sets for different cable cross-sections and insulations are available. See www.rennsteig.com for more details or just ask us. We'll be glad to help.

